

# 電気二重層原理を用いたイオン除去法および それらの応用技術に関する研究

## 用途・応用分野

- I. 水中の各種イオンの除去・脱離 → 新規水処理技術（水処理業界）
- II. エネルギー蓄電デバイス → エネルギーの有効利用ならびに非常時の補助電源（電気電子業界）

## 本技術の特徴・従来技術との比較

- I. イオンの吸着・脱着の連続操作が可能であり、脱離によって濃縮貯蔵が可能
- II. 構造がシンプルで電極の劣化が少なく、長期用可能（数万から数十万回）運転が可能
- III. 電気透析法と比べ省エネルギーであり（希薄溶液の場合60%）、ランニングコストも約30%程度
- IV. 複数のユニットの組み合わせ（並列、直列）で、処理量や濃度の調節が可能

## 技術の概要

電気二重層キャパシタ(EDLC)を応用した水処理技術である。EDLCは内部に多孔質炭素電極を備え、電解質溶液に浸漬されている。電圧を印加することにより、イオンが電極表面に吸着する。また、短絡あるいは逆電圧の印加で吸着イオンが脱着する。このサイクルを活用し、充放電を繰り返すことで吸着・濃縮ができる。電極の再生反復利用に熱エネルギーを必要としないことも特長である。また、省エネルギー運転が可能のため、硬水の軟水化、希薄水溶液中のイオン除去など環境調和型の新しい水処理技術として期待されている。

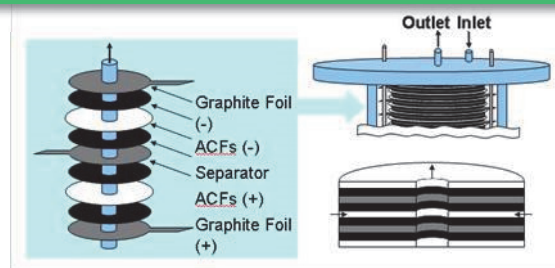


図1 通液型積層装置 (100mL/min)

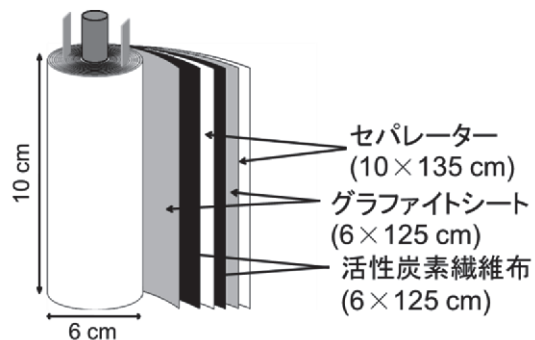


図2 捲回型自然通液装置

## 特許・論文

### <論文>

1. 小田廣和ら, “電気吸着法を用いた硝酸性窒素除去における活性炭電極の表面電荷および細孔構造の影響” 炭素, 248, (2011) 122-126.
2. M. Hamada, et.al. “A Study of Properties of F- Removal in Dilute Solutions Using Mesoporous Carbon Electrodes” ECS Transactions, 28, (2010), 81-88.

### <特許>

- 「化学修飾カーボンナノ繊維を分極性電極とした電気二重層キャパシタ」(特開2006-196751)
- 「通液型キャパシタの電極用脱イオンシート」(特許第6561429号)

## 研究者

中川 清晴

環境都市工学部 エネルギー・環境工学科  
エネルギー材料研究室

小田 廣和 (関西大学名誉教授)

お問い合わせ先

関西大学 社会連携部 産学官連携センター

TEL: 06-6368-1245

MAIL: sangakukan-mm@ml.kandai.jp