

用途・応用分野

- ・低消費電力が求められるCMOS論理LSI
- ・低消費電力が求められるCMOS論理LSIのチップ間通信
(CMOS: Complementary Metal Oxide Semiconductor)

本技術の特徴・従来技術との比較

- ・CMOS論理回路の配線、特にバスやチップ間通信で消費される動的消費電力を削減する
- ・送信データ全ビットに多数決判定と反転処理を行う従来技術に対し、オーディオデータのように帯域制限されたデータの特徴を利用し、データを上位と下位ビットグループに分割し、それぞれに適した符号化を行うことで、少ないハードウェア量で高い電力削減効果を実現することができる

技術の概要

- ・帯域制限されたデータにおいて上位ビットのサンプル間変化は下位ビットのそれよりも少ないこと、また上位ビットは最上位ビットとの、あるいはビット間の相関が大であることに着目、図1に示すように上位mビットに対しては、1) 符号化無し、2) 擬似絶対値化、3) グレイコード化の何れかを適用し、下位ビットに対してのみ従来の多数決判定と反転符号化処理を適用する

- ・図2のバス状態遷移数の結果が示すように、適切な分割点mにおいては従来よりも状態遷移、すなわち出力トランジスタの動的消費電力を十数%削減することができる

- ・上位ビットの符号化回路は単純な排他的論理和回路で構成でき、制御ビットも不要。さらに多数決判定回路は下位ビットにのみに使用するため入力ビット数を少なくでき回路規模を削減できる。その結果、高いコストパフォーマンスでCMOS論理回路の低消費電力化が可能となる

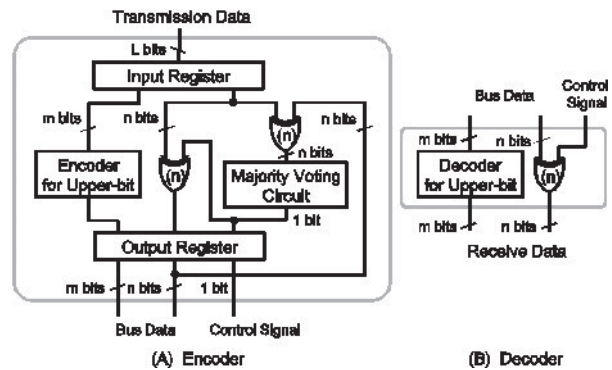
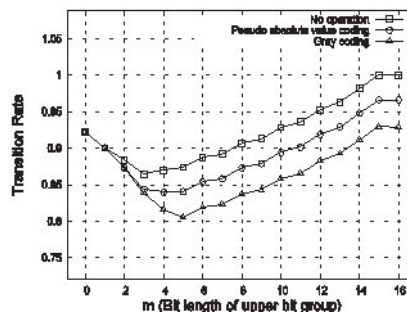


図1 分割符号化のバスへの適用



図においてm=0は、全ビットに対し従来の多数決判定と反転符号化技術を用いた場合に対応

図2 分割点mとバス状態遷移との関係(一例)

特許・論文

<特許>

「データ送信装置、データ受信装置、データ送受信装置、データ送信方法、データ受信方法、及びデータ送受信方法」
(特開2014-116750)

<論文>

上田勝彦, 陸橋瑞光, 肥川宏臣,
" CMOS 論理回路での配線消費電力低減の一手法, "
平成24 年電気関係学会関西支部連合大会, pp.401-402, 2012.12

研究者

肥川 宏臣

システム理工学部 電気電子情報工学科
情報回路システム研究室

お問い合わせ先

関西大学 社会連携部 産学官連携センター

TEL: 06-6368-1245

MAIL: sangakukan-mm@ml.kandai.jp